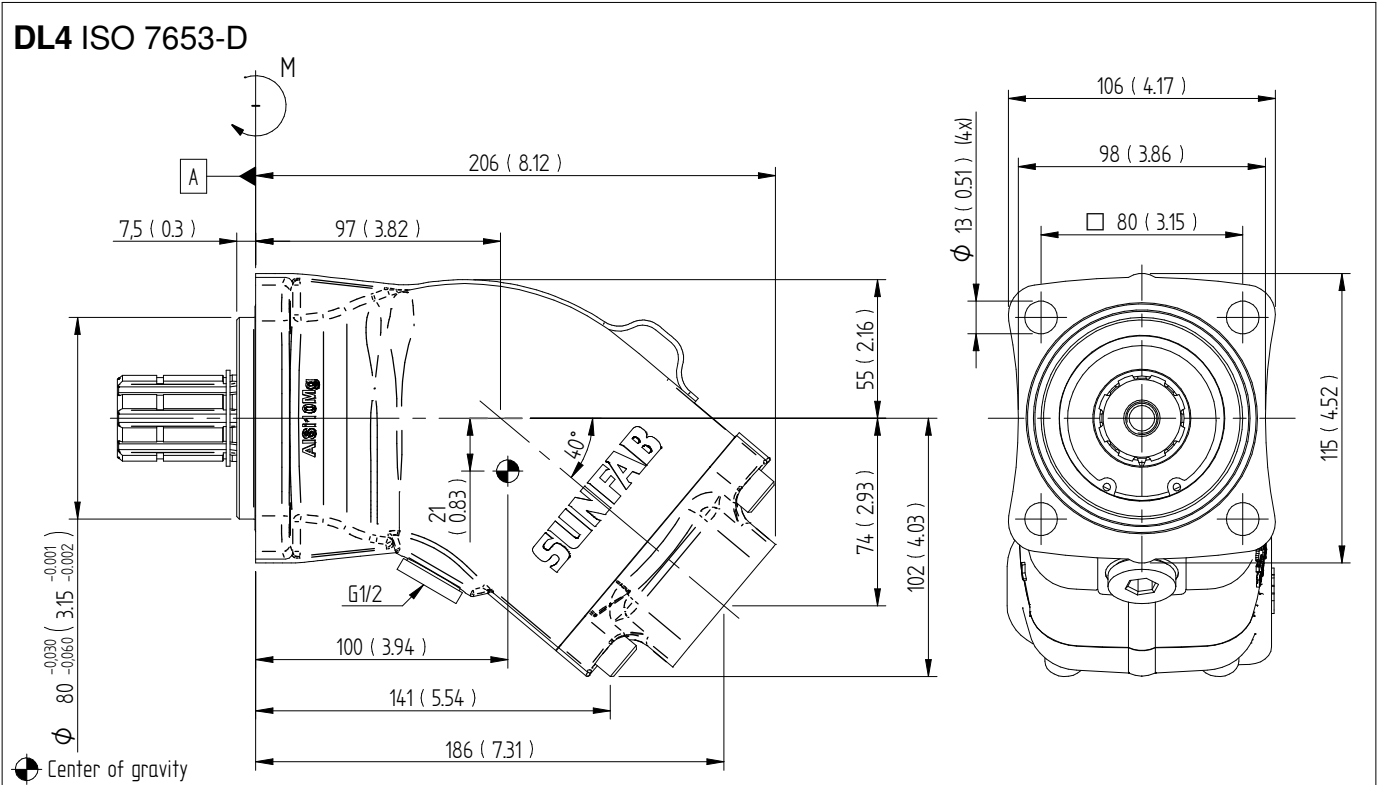
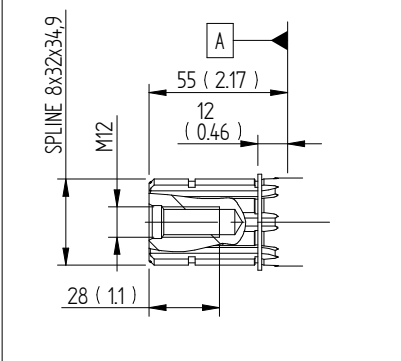


# Dimensions SAP 012-034 DIN

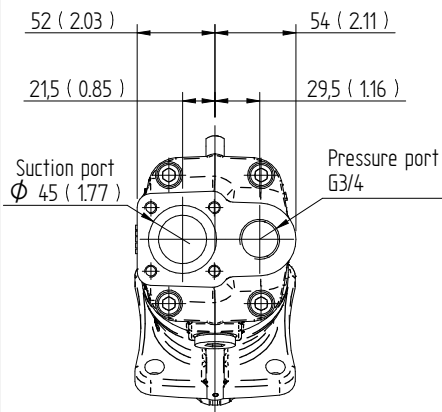
Millimeter (inch)



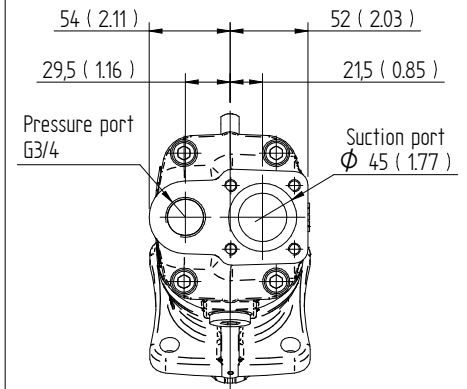
**L35 DIN 5462 / ISO 14**



**S0S Left rotation (L)**



**S0S Right rotation (R)**



**H35 DIN 5462 / ISO 14**

